

Svodič bleskových proudů
– pro dlouhodobou provozní
spolehlivost a bezpečnost



DEHNventil[®] modular

multifunkční kombinovaný svodič pro sítě nn

- **SPD typu 1**, dle ČSN EN 61643-11, se souhrnnou propustností 100 kA (10/350) a s ochrannou úrovní $\leq 1,5$ kV;
 - **SPD typu 1 + typu 2**, energeticky koordinovaný ochranný účinek s koncovým zařízením;
 - **SPD typu 1 + typu 2 + typu 3**, energeticky koordinovaný ochranný účinek s koncovým zařízením do vzdálenosti ≤ 5 m;
- Jmenovité napětí AC U_n : 230 / 400 V;
 - Nejvyšší trvalé napětí AC U_C : 255 V;
 - Souhrnný bleskový proud: 100 kA (vlny 10/350);
 - Ochranná úroveň U_p : $\leq 1,5$ kV;
 - Schopnost eliminace následných proudů: 50 kA;
 - Selektivita předřazených pojistek: od 20 A gL/gG
 - Zkratová odolnost: 50 kA;
 - Napětí TOV U_T : 440 V/ 5 s

Nová řada Red/Line - přehled
SPD typu 1: DEHNventil[®] modular

DV M TNC 255 951 300		DV M TNC 255 FM 951 305
DV M TNS 255 951 400		DV M TNS 255 FM 951 405
DV M TT 255 951 310		DV M TT 255 FM 951 315
DV M TN 255 951 200		DV M TN 255 FM 951 205
DV M TT 2P 255 951 110		DV M TT 2P 255 FM 951 115

Nová řada Red/Line
DEHN... modular – objednací čísla

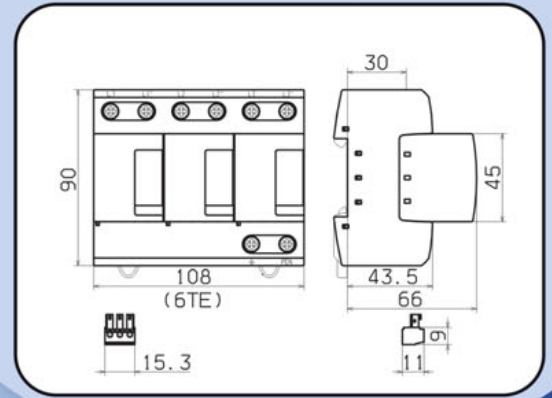
95a bcd	Objednací číslo	
d	95_ _ 0:	provedení bez FM (kontaktní dálkové signalizace)
	95_ _ 5:	provedení s FM
bc	95_ 30 :	3-0 - varianta zapojení pro soustavu TN-C
	95_ 40 :	4-0 - varianta zapojení pro soustavu TN-C-S
	95_ 31 :	3+1- varianta zapojení pro soustavu TT- / TN-C-S
	95_ 20 :	2-0 - varianta zapojení pro soustavu TN
	95_ 11 :	1+1- varianta zapojení pro soustavu TT- / TN
a	95_ _ _ :	2-pólový; DEHNrail modular
	951 _ _ _ :	SPD typu 1 - všechny DEHNventily [®] modular
95	952 _ _ _ :	SPD typu 2 - všechny DEHNguard [®] modular
	953 _ _ _ :	SPD typu 3 - všechny DEHNrail modular
	95 _ _ _ :	Svodiče přepětí Red / Line

Příklad: DG M TNC 255 FM 952 305;
SPD modulární typu 2; zapojení 3-0; s FM

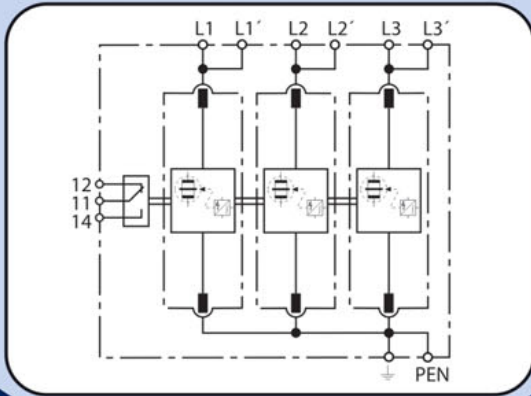
...již 100 let
s jistotou DEHN



Rozměrový náčrt



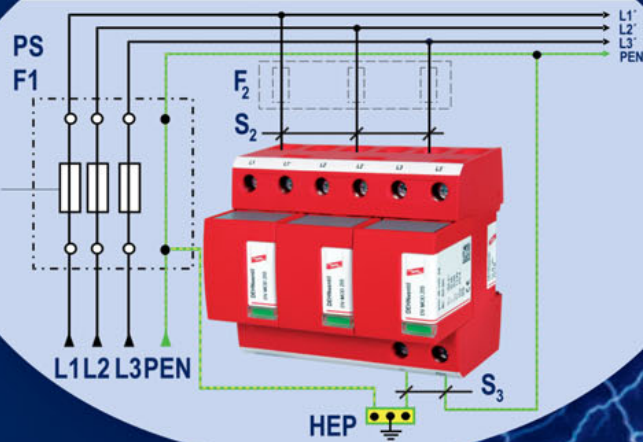
Vnitřní schéma zapojení



Modulární DEHNventil DV M TNC 255 (FM)

F1	F1 > 315 A gL / gG	pojistka F1 A gL / gG	S ₂ / mm ²	S ₃ / mm ²	pojistka F2 A gL / gG
F1	↓	25	10	16	---
		35	10	16	---
		40	10	16	---
		50	10	16	---
		63	10	16	---
		80	10	16	---
F2	↓	100	16	16	---
		125	16	16	---
		160	25	25	---
		200	35	35	---
		250	35	35	---
		315	50	50	---
		>315	50	50	315

DEHNventil M TNC 255 zapojení do "T"



Modulární DEHNventil DV M TNC 255 (FM)

F	F ≤ 125 A gL / gG	pojistka F A gL / gG	S ₂ / mm ²	S ₃ / mm ²
F	↓	25	10	16
		35	10	16
		40	10	16
		50	10	16
		63	10	16
		80	16	16
		100	25	16
	>125 A gL / gG	125	35	16

viz obr. 2
zapojení „T“

DEHNventil M TNC 255 zapojení do "V"

